

ZERKLEINERER MIT 4-WELLEN-TECHNOLOGIE

BAUREIHE ZM 30 | ZM 40 | ZM 50

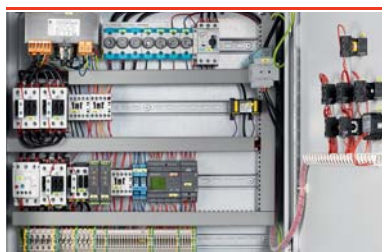
STABIL UND KRAFTVOLL.

FÜR DIE ZERKLEINERUNG VON LANGEN
UND SPERRIGEN MATERIALIEN ALLER ART.



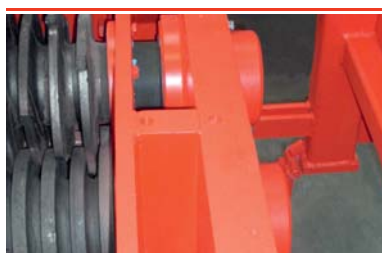
TRICHTER

→ Für lange Teile wie Stoßstangen,
Dachlatten, Rohre oder Kartonnage



SCHALTSCHRANK MIT SPS-STEUERUNG

→ Für eine energieeffiziente Zerkleinerung
und einfache Bedienung // Reversierautomatik // Überlastungsschutz



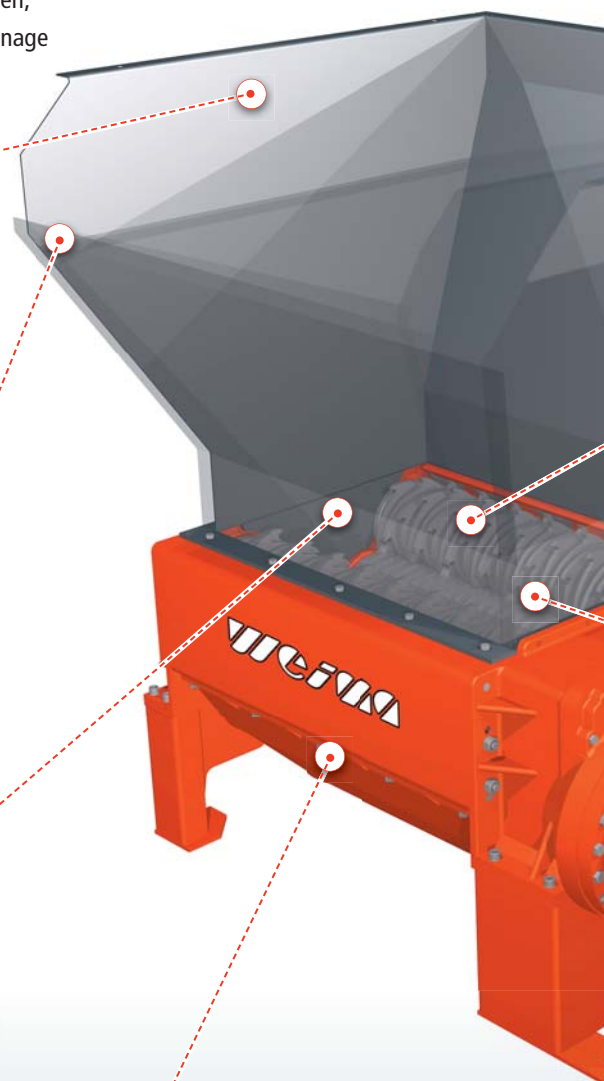
DOPPELWAND- AUSFÜHRUNG

→ Festlagerseitiger Verschleißschutz für
Schneidwellen // Speziell bei faserigem
Material und Verschmutzungen



SIEB

→ Unterhalb des Scheidwerks
// Nachbrechersystem zur
Verhinderung langer Granulate





SCHNEIDSCHEBEN

→ Schneidscheiben in verschiedenen Ausführungen möglich



VERSCHLEISS-SCHUTZPLATTE

→ Optionaler Verschleißschutz im Schneidraum und zum Getriebe



SCHNEIDWERK

→ Bestehend aus 2 Schneidwellen und 2 Räumwellen // Verschiedene Scheibenanordnungen möglich

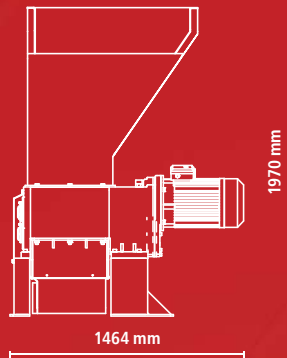


DUO-ANTRIEB

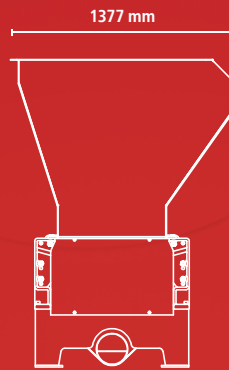
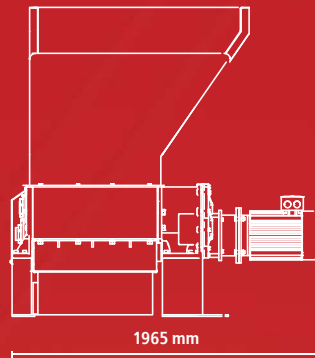
→ Zwei Elektro-Motoren mit bis zu je 30 kW Antriebsleistung // Geschlossenes Ölbad-Getriebe // Verstärkte Ausführung ab 22 kW



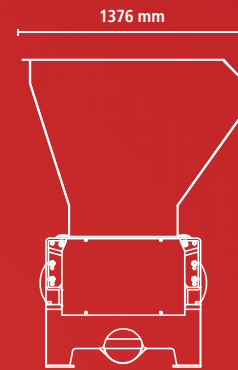
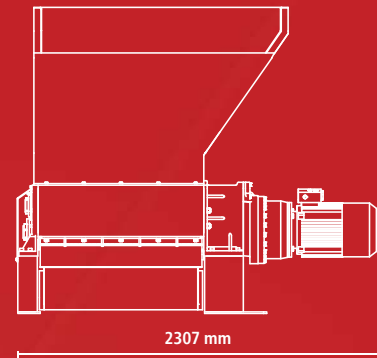
ZM 30



ZM 40



ZM 50



TECHNISCHE DATEN

		ZM 30	ZM 40	ZM 50
Trichteröffnung				
Breite	[mm]	1.000	1.300	1.500
Länge	[mm]	1.250	1.400	1.400
Schneidwerk				
Arbeitsbreite	[mm]	462	760	990
Länge	[mm]	562	700	700
Scheiben-Ø	[mm]	235	280	280
Motorleistung	[kW]	2 x 7,5; 2 x 11	2 x 15; 2 x 18,5; 2 x 22	2 x 15; 2 x 18,5; 2 x 22; 2 x 30
Absaugstutzen-Ø	[mm]	200	200	200
Gewicht	[ca. kg]	1.300	2.500	3.000

Vorfürungen und Versuche sind nach Absprache in unserem Technikum möglich.