

FÜR LAAAANGE TEILE. ABER AUCH KURZE.

FOR LOOOONG PARTS. BUT ALSO FOR SHORT.

Verschiedene Materialien effizient zerkleinern zu können, erfordert fundiertes Know-how und vor allem Erfahrung. Denn das Spektrum an Aufgabenstellungen ist aufgrund der vielfältigen Werkstoffarten, Formgebungen, Größen, Verschmutzungsgrade sowie Durchsatzmengen so umfangreich, dass nur mit speziell an die jeweiligen Bedingungen angepassten Maschinen und Konfigurationen das gewünschte Ergebnis erzielt wird.

In order to grind different materials efficiently, expert know-how and experience is important. The spectrum of projects is wide because of the variety of material, shapes, sizes and pollution degrees. It is important to match the application requirements to a customized machine in order to achieve optimal results.

ANWENDUNGSBEISPIELE. APPLICATION EXAMPLES.



KUNSTSTOFF-ROHRE PLASTIC PIPES



KUNSTSTOFF-PROFILE PLASTIC PROFILES



ARBEITSPLETTEN WORKTOPS



HOLZLEISTEN-ABFÄLLE WOOD BATTENS SCRAP



HOLZBRETTER WOOD BOARDS



GEMISCHTE HOLZABFÄLLE MIXED WOOD SCRAP



**ABFALLBERGE? FEHLANZEIGE.
ANFALLENDEN RESTHOLZ LANDET SOFORT IM
HORIZONTAL-ZERKLEINERER VON WEIMA.**

MOUNTAINS OF WASTE? DEAD LOSS.
OCCURRING SCRAP WOOD IS IMMEDIATELY PUT
INTO WEIMA'S HORIZONTAL SHREDDER.

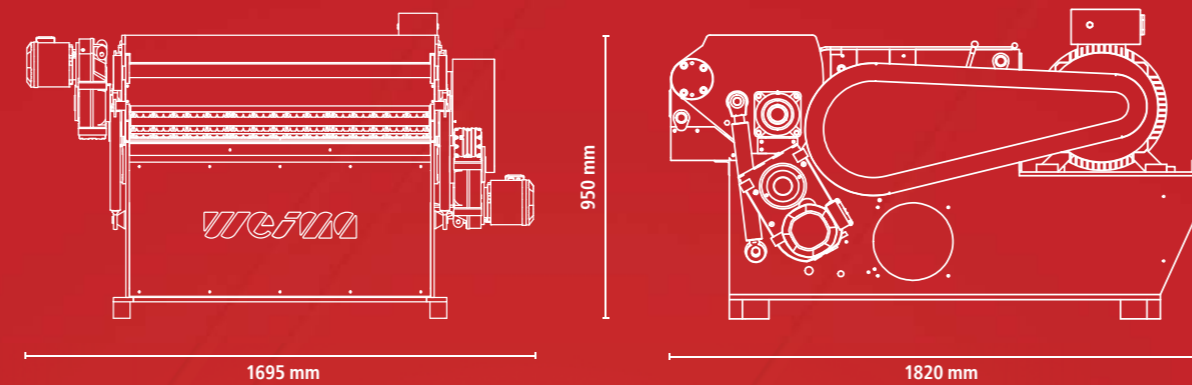
weima
shredding + briquetting

weima.com

weima
zerkleinern + brikettieren



WLH TIGER 800



TECHNISCHE DATEN	BIBER		TIGER			LEOPARD			
	400	400	600	800	1000	400	600	800	1000
Zuführöffnung [mm]	350	400	600	800	1.000	400	600	800	1.000
Durchsatzleistung* [ca. kg/h]	300	1.800	2.300	3.000	3.500	1.800	2.300	3.000	3.500
Rotor-Ø [mm]	252	368**	368**	368**	368**	368**	368**	368**	368**
Kraftbedarf [kW]	15/18,5	22/30/37	22/30/37	30/37/45	30/37/45	22/30/37	22/30/37	30/37/45	30/37/45
Werkzeuge [Stk.]	18	22	32	44	56	22	32	44	56
Sieblochung [mm]	10-100	10-100	10-100	10-100	10-100	10-100	10-100	10-100	10-100
Absaugstutzen-Ø [mm]	200	250/300	250/300	250/300	250/300	250/300	250/300	250/300	250/300
Gewicht [ca. kg]	1.000	1.600	2.100	2.600	3.500	1.800	2.400	3.000	4.000

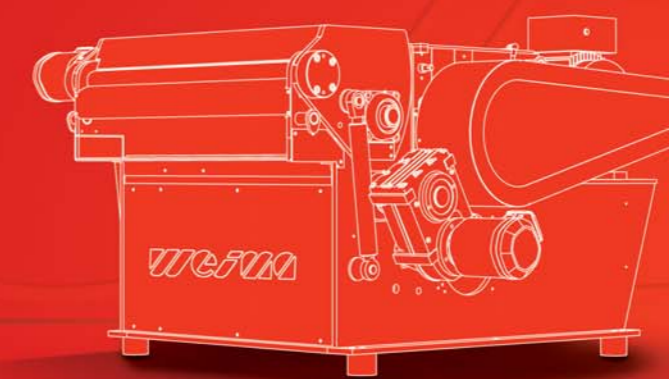
* Bei Siebgröße 20 mm / materialabhängig ** auch Ø 482 lieferbar
Vorführungen und Versuche sind nach Absprache in unserem Technikum möglich.

TECHNICAL SPECIFICATIONS	BEAVER		TIGER			LEOPARD			
	400	400	600	800	1000	400	600	800	1000
Hopper opening [mm]	350	400	600	800	1.000	400	600	800	1.000
Output* [approx. kg/h]	300	1.800	2.300	3.000	3.500	1.800	2.300	3.000	3.500
Rotor-Ø [mm]	252	368**	368**	368**	368**	368**	368**	368**	368**
Motor performance [kW]	15/18.5	22/30/37	22/30/37	30/37/45	30/37/45	22/30/37	22/30/37	30/37/45	30/37/45
Tools [pcs.]	18	22	32	44	56	22	32	44	56
Screen size [mm]	10-100	10-100	10-100	10-100	10-100	10-100	10-100	10-100	10-100
Connection-Ø [mm]	200	250/300	250/300	250/300	250/300	250/300	250/300	250/300	250/300
Weight [approx. kg]	1.000	1.600	2.100	2.600	3.500	1.800	2.400	3.000	4.000

* With a 20mm screen / dependent on material ** Ø 482 also available
Demonstrations and trials with your materials are possible by prior agreement.

WEIMA Maschinenbau GmbH

Bustadt 6-10 | 74360 Ilsfeld (Germany) | Phone: +49 (0) 70 62 95 70-0 | Fax: +49 (0) 70 62 95 70-92 | info@weima.com



HORIZONTAL-ZERKLEINERER HORIZONTAL SHREDDERS

BIBER | TIGER | LEOPARD
BEAVER | TIGER | LEOPARD



weima.com

Technische Änderungen vorbehalten / Technical changes reserved | 01.2015 // WEIM_2015_004 | www.weima.com

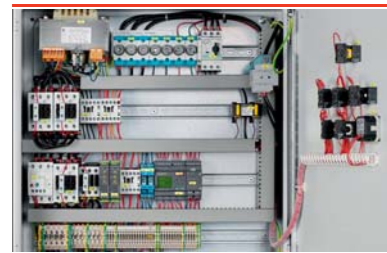
KEIN ENDE IN SICHT. NO END IN SIGHT.

DIE HORIZONTALEN EINWELLEN-ZERKLEINERER DER BIBER, TIGER UND LEOPARD BAUREIHE ZERKLEINERN BESONDERS LANGE HOLZ- UND KUNSTSTOFFTEILE ALLER ART.
THE HORIZONTAL BEAVER, TIGER, AND LEOPARD SINGLE-SHAFT SHREDDER SERIES SHREDS ALL KINDS OF LONG WOOD AND PLASTIC PARTS.



BIBER | TIGER | LEOPARD.
BEAVER | TIGER | LEOPARD.
DIE KOMPAKTEN HORIZONTAL-ZERKLEINERER.
THE COMPACT HORIZONTAL SHREDDERS.

IHRE VORTEILE.
YOUR ADVANTAGES.



SCHALTSCHRANK CONTROL PANEL

- SPS-Steuerung für optimale Zerkleinerung
- SPS control for efficient size reduction



V-ROTOR V ROTOR

- Zwei Messerreihen // Optimaler Materialeinzug
- // Minimaler Verschleiß der Schneidmesser
- // Geringer Kraftbedarf bei hohem Durchsatz
- Double row of knives // Optimum feeding
- // Minimum wear of knives // Low power input at high output of shredded material



SIEB SCREEN

- Verschiedene Siebdurchmesser möglich
- // Für ein homogenes Stückgut
- Different screen sizes available
- // For homogeneous output material

ANTRIEB DRIVE

- V-Rotor wird mit einem kraftvollen und wartungsarmen Keilriemenantrieb betrieben
- V-rotor is driven by a powerful and low maintenance direct belt drive



MATERIALEINZUG MATERIAL INFEED

- BIBER mit Schrägeinzug // TIGER mit Einzugsrollen // LEOPARD mit Gliederketten
- BEAVER with angled feed system // TIGER with pinch roller system // LEOPARD with bottom infeed roll

TIGER



MATERIALZUFUHR MATERIAL LOADING

- Erfolgt bei TIGER und LEOPARD per Vibro-Rinne // Länge variabel
- TIGER and LEOPARD use a vibrating conveyor system // Length is variable

ROTORLAGER ROTOR BEARING

- Vom Maschinengestell abgesetzt
- // Unempfindlich gegen Staub
- // Stabile Bauweise
- Offset construction // Solid design
- // Completely enclosed to protect from dust



MATERIALAUSSTRAG MATERIAL DISCHARGE

- Erfolgt per Absaugung oder Förderschnecke
- Extraction system by air or auger



- ✓ Ideal für die Zerkleinerung besonders langer Teile
Ideal for shredding very long parts
- ✓ Maschinen sind optimal integrierbar in Materialfluss
Machines are suitable for in-line operation
- ✓ Höhere Durchsatzleistung dank schnellerer Rotordrehzahl
Higher output due to faster rotor speed
- ✓ Geringer Platzbedarf aufgrund kompakter Baugröße
Low space requirements due to compact design
- ✓ Vibrationsrinne bis zu einer Länge von 40 m beschickbar
Vibrating conveyor system feedable up to 40 m
- ✓ Geringerer Energieverbrauch pro Kilogramm Durchsatz
Low energy consumption per kilogram of output
- ✓ Getriebe- und kupplungsfreier Betrieb sorgt für geringen Verschleiß
Gearbox and clutch-free operation leads to low wear