

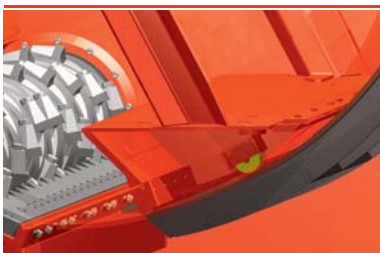
# ZERKLEINERER MIT EINWELLEN-TECHNOLOGIE

BAUREIHE WKS 1400 | 1800 | 2200

# DAS MULTITALENT FÜR KUNSTSTOFFE.



MIT DER WKS 1400-2200 BAUREIHE ZERKLEINERN SIE ALLES – VON GROSSVOLUMIGEN OBJEKTEN BIS ZU REISSFESTEN FASERN UND FOLIEN.



## MATERIALZUFÜHRUNG

→ Schwingenschieber auf Rollen // Im Schneidraum positioniert // Optional mit Nachdrücker ausstattbar



## INSPEKTIONSKLAPPE

→ für einen wartungsfreundlichen Zugang zum Schneidraum // Schnelle Beseitigung von Fremdstoffen



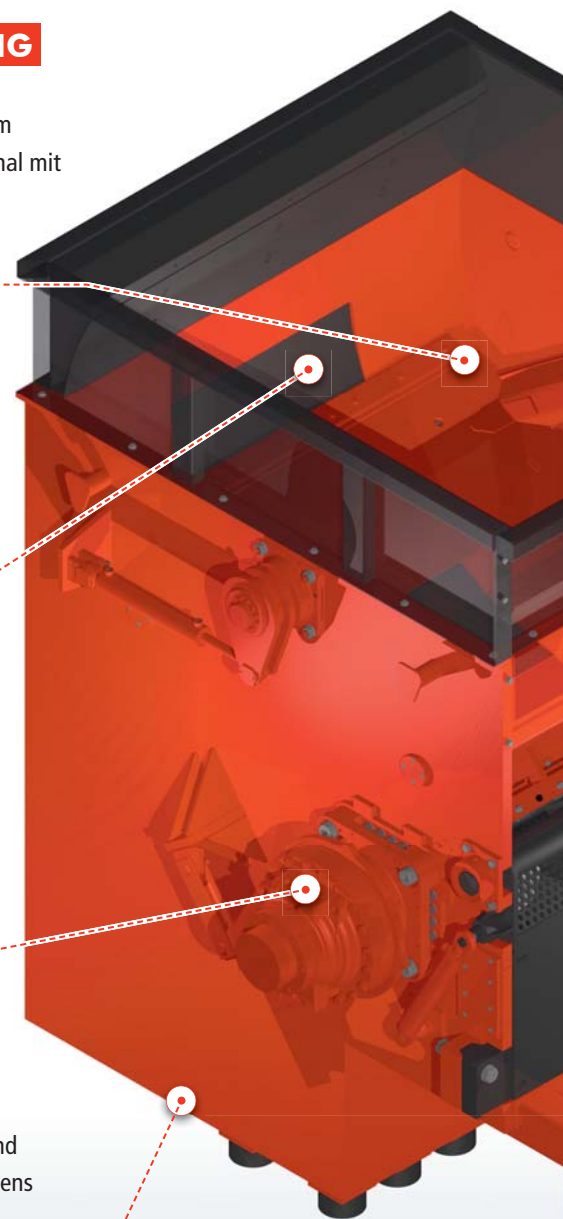
## ANTRIEB

→ Kann mit Hydraulikantrieb oder Kraftbandantrieb ausgestattet werden // Anwendungsabhängig



## SCHALTSCHRANK

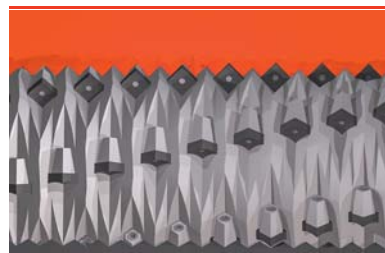
→ Energieeffiziente Zerkleinerung und einfache Bedienbarkeit dank Siemens SPS-Steuerung und Touch-Panel





### V-ROTOR

→ 500 mm Durchmesser // optimal für  
Anfahrklumpen, Hohlkörper und  
voluminöse Teile // universell einsetzbar



### F-ROTOR

→ 500 mm Durchmesser // optimal für Fasern  
und Folien // Kontrolliertes Einzugs-  
verhalten // Präzise Schneidgeometrie



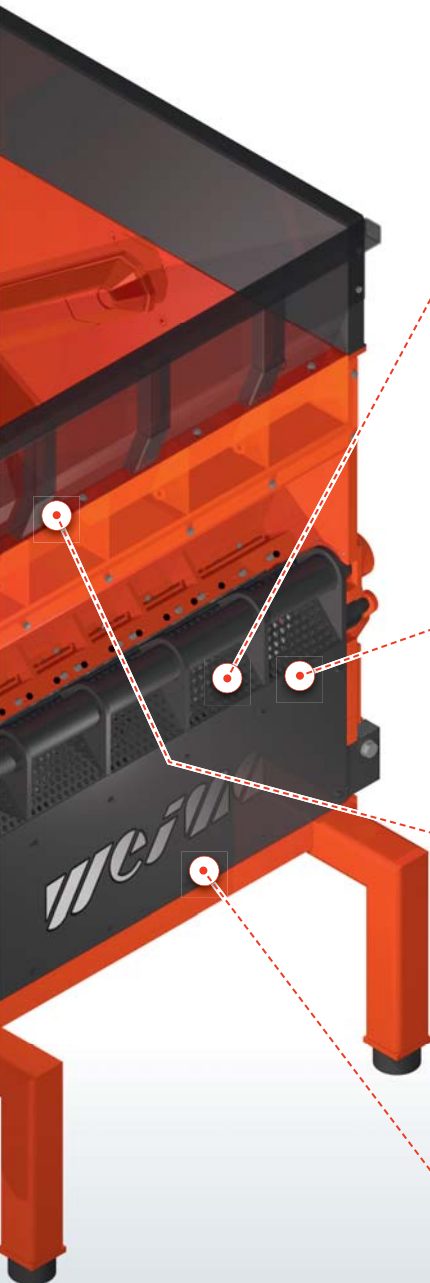
### NIEDRIGE LADEKANTE

→ Für eine direkte Befüllung  
via Gabelstapler oder Radlader

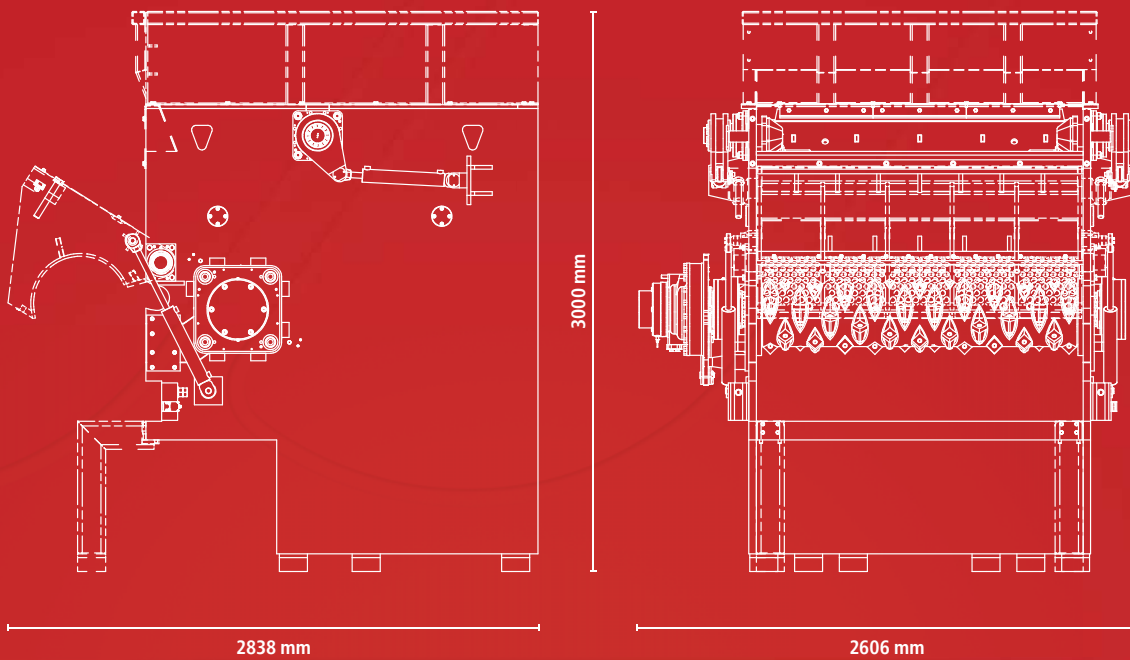


### MATERIALAUSTRAG

→ Siebkorb nach oben schwenkbar  
// Segmente einzeln tauschbar  
// Verschiedene Siebdurchmesser  
möglich



**WKS 1800**



TECHNISCHE DATEN		WKS 1400	WKS 1800	WKS 2200
Zuführöffnung	[mm]	1.400 × 2.000	1.800 × 2.000	2.200 × 2.000
Rotor-Ø	[mm]	500	500	500
Rotorbreite	[mm]	1.400	1.800	2.200
Rotordrehzahl	[UpM]	70–100	70–100	70–100
Antriebsleistung				
Hydraulikantrieb	[kW]	bis 132	bis 160	bis 200
Kraftbandantrieb	[kW]	bis 110	bis 110	bis 110
Sieblochung	[mm]	20–100	20–100	20–100
Gewicht	[ca. kg]	9.000	12.000	15.000

Durchsatzleistung ist material- und siebabhängig. Sonderausführungen auf Anfrage.  
Vorführungen und Versuche mit Ihrem Material sind nach Absprache in unserem Technikum möglich.