

# **BRIKETTIERPRESSEN**

## TH VARIO PLUS SERIE

BAUREIHE TH 800 X | TH 800 S | TH 900 S

# FLEXIBILITÄT MIT EINGEBAUT.

DANK IHRES MODULAREN AUFBAUS PASST SICH DIE TH VARIO PLUS SERIE GENAU IHREN INDIVIDUELLEN PRODUKTIONSBEDINGUNGEN AN.



## TH 800 X FÖRDERSCHNECKE

→ Zwei Förderschnecken transportieren die doppelte Menge an Material in den Füllturm



## SPÄNEBEHÄLTER

→ Mit Rührwerk und Austragschnecke  
// 1400x1400mm oder 2000x2000mm  
für höhere Materialaufnahme und Puffer-  
volumen



## SPS-STEUERUNG

→ Handschaltung für manuelles Freifahren  
der Maschine // Internationale Normteile



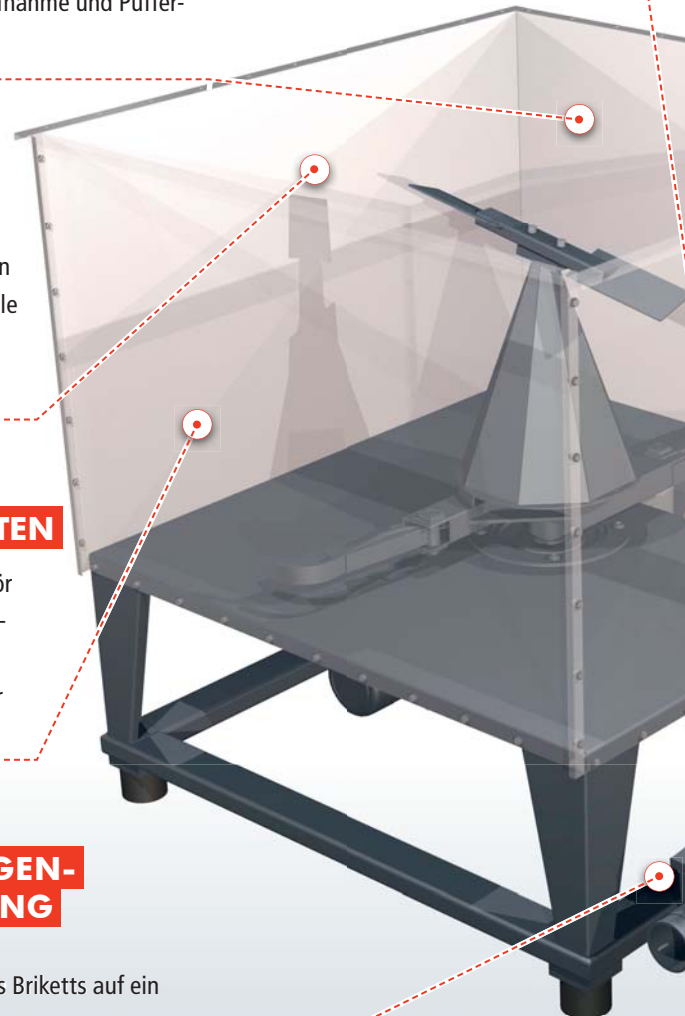
## MODULARE KOMPONENTEN

→ Presse, Hydraulik, Behälter und Zubehör  
sind einzeln lieferbar // Individuell kombinierbar  
und integrierbar in vorhandene Anlagen // Ölkühlung optional für  
Einsatz im Mehrschichtbetrieb



## BRIKETT-LÄNGEN- ÜBERWACHUNG

→ Regelt die Länge des Briketts auf ein  
gleiches Maß



## IHRE VORTEILE.

- ✓ Optimale Verwertung von Reststoffen
- ✓ Recyclefähige Briketts
- ✓ Einsparung von Lager- und Transportkosten
- ✓ Ohne Zusätze und Bindemittel
- ✓ Minimierte Entsorgungskosten
- ✓ Reduzierung des Brand- und Explosionsrisikos

### TH 800 X VORVERDICHTER

→ Breiterer Füllturm für erhöhte Durchsatzleistung



### HYDRAULIK MIT SEPARATEM ÖLTANK

→ Temperaturüberwachte Hydraulikeinheit  
// Komplette Ventilsteuerung // Pumpenmotor // Für lange Laufzeiten



### ENDLAGENGEDÄMPFTER ZYLINDER

→ Staubdichter Vorverdichter mit endlagengedämpftem Zylinder und geschraubtem Deckel // Wartungsfreier Ablauf



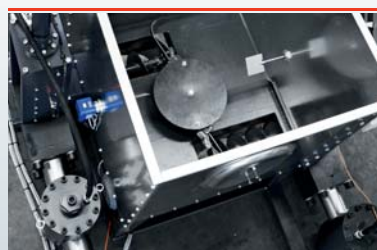
### PRESSRAUM- VERSCHLEISSBUCHSE

→ Verhindert Verschleiß im Pressbereich

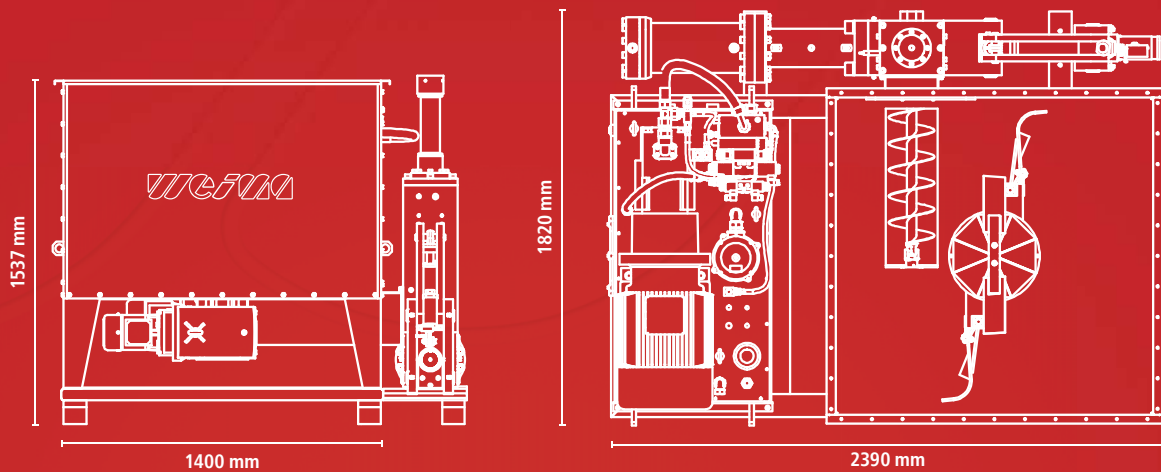


### AUSFÜHRUNGEN

→ Duo-, Trio- oder Quattro-Ausführungen zur Erhöhung von Durchsatzleistung und Verfügbarkeit der Maschine



**TH 800 S**



TECHNISCHE DATEN	TH 800 X	TH 800 S	TH 900 S
Brikettdurchmesser [mm]	80	80	85
Durchsatzleistung [kg/h]	bis 200*	bis 250*	bis 350*
Hydraulikmotor [kW]	11	22	22
Hydraulik-Ölmenge [l]	250	600	600
Gewicht [ca. kg]	2.000**	2.500**	3.000**

\* Die Durchsatzleistung ist materialabhängig. Angegeben sind Durchschnittswerte.  
 \*\* Gesamtgewicht der komplett montierten Lösung inkl. aller Komponenten (Abweichungen je nach Ausführung möglich).  
 Für Planung bitte Zeichnung anfordern.